

ECOPLAST 2000 S.a.s.

Via Gioele Solari, 124 - 00166 - ROMA

codice fiscale e partita iva 05760021005

tel 06.66181103 **fax** 06.66180353

email info@ecoplast2000.it **pec** ecoplast2000@pec.it

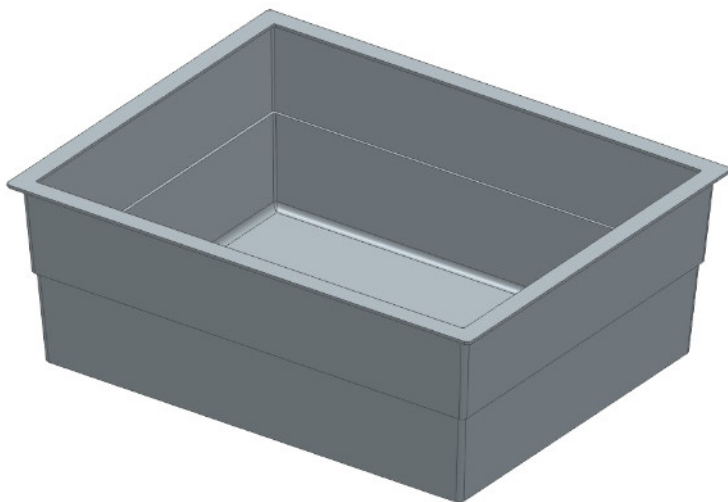
web ecoplast2000.it



Autoestinguento V0 450X350

Cod.

002443



Codice	002443
Materiale	PCC - Policarbonato compatto V0 secondo UL 94
L x P x H [mm]	450x350x180
Versione	Termoformato
Per alimenti	No
Colore	Neutro
Riciclabile [±%]	100
Normative	UL 94 - RoHS
Specifiche	Ritardata propagazione di fiamma classificato V0

Contenitore autoestinguento con dimensioni 450x350x180h mm, realizzato in termoformatura con lastre di PCC - policarbonato compatto, materiale autoestinguento a ritardata propagazione di fiamma classificato V0 secondo la normativa UL 94. Ideale per la gestione di archivi destinati al contenimento di documenti e libri di valore, reperti archeologici e molto altro. Progettato per la realizzazione di contenitori per reperti archeologici e lo stoccaggio su scaffalature di archiviazione cartacea. I contenitori in autoestinguento V0, ideali per lo stoccaggio in sicurezza nei nostri depositi attrezzati secondo UL 94, facilitano la reperibilità dei documenti, l'inventario e l'organizzazione degli stessi.

Le immagini qui contenute sono rappresentative e non vincolano il fornitore né per la forma costruttiva né per il colore, né per altre caratteristiche costruttive. Ecoplast2000 s.a.s ha piena facoltà di apportare modi che o sostituire i prodotti senza preavviso. Non viene rilasciata alcuna garanzia né dichiarazione in relazione all'accuratezza delle informazioni qui riportate e si declina qualsiasi responsabilità per errori tipografici o d'altro tipo, per omissioni nel contenuto o per un'errata associazione di accessori al prodotto principale.

Copyright © ECOPLAST 2000 S.A.S.
Riproduzione vietata per foto e descrizioni