

## ECOPLAST 2000 S.a.s.

Via Gioele Solari, 124 - 00166 - ROMA

**codice fiscale e partita iva** 05760021005

**tel** 06.66181103 **fax** 06.66180353

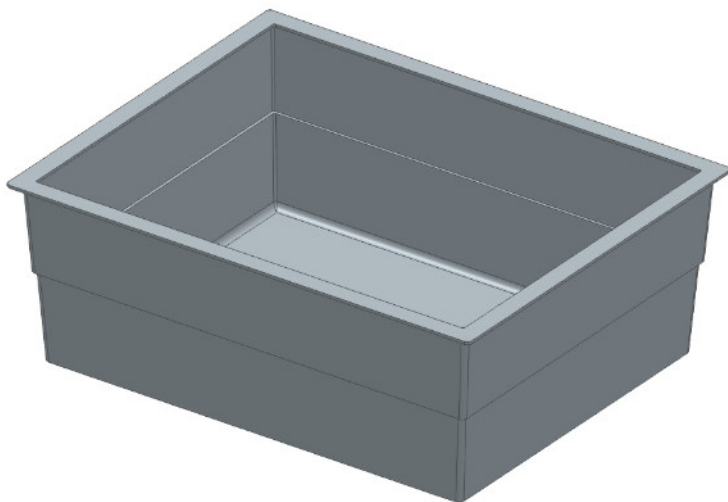
**email** info@ecoplast2000.it **pec** ecoplast2000@pec.it

**web** ecoplast2000.it



### Autoestinguento V0 su misura

**Cod. 002443P**



<b>Codice</b>	002443P
<b>Materiale</b>	PCC - Policarbonato compatto V0 secondo UL 94
<b>Versione</b>	Termoformato
<b>Per alimenti</b>	No
<b>Colore</b>	Neutro
<b>Riciclabile [±%]</b>	100
<b>Normative</b>	UL 94 - RoHS
<b>Specifiche</b>	Ritardata propagazione di fiamma classificato V0

Contenitore autoestinguento su misura, realizzato in termoformatura con lastre di PCC - policarbonato compatto, materiale autoestinguento a ritardata propagazione di fiamma classificato V0 secondo la normativa UL 94. Ideale per la gestione di archivi destinati al contenimento di documenti e libri di valore, reperti archeologici e molto altro. Progettato per la realizzazione di contenitori per reperti archeologici e lo stoccaggio su scaffalature di archiviazione cartacea. I contenitori in autoestinguento V0, ideali per lo stoccaggio in sicurezza nei nostri depositi attrezzati secondo UL 94, facilitano la reperibilità dei documenti, l'inventario e l'organizzazione degli stessi. La personalizzazione del prodotto comprende la realizzazione di accessori, come ad esempio i coperchi. Una soluzione comoda che permette la realizzazione di progetti con quantitativi più modesti rispetto alla stampa a iniezione o rotazionale.

Le immagini qui contenute sono rappresentative e non vincolano il fornitore né per la forma costruttiva né per il colore, né per altre caratteristiche costruttive. Ecoplast2000 s.a.s ha piena facoltà di apportare modi che o sostituire i prodotti senza preavviso. Non viene rilasciata alcuna garanzia né dichiarazione in relazione all'accuratezza delle informazioni qui riportate e si declina qualsiasi responsabilità per errori tipografici o d'altro tipo, per omissioni nel contenuto o per un'errata associazione di accessori al prodotto principale.

Copyright © ECOPLAST 2000 S.A.S.  
Riproduzione vietata per foto e descrizioni