

ECOPLAST 2000 S.a.s.

Via Gioele Solari, 124 - 00166 - ROMA

codice fiscale e partita iva 05760021005

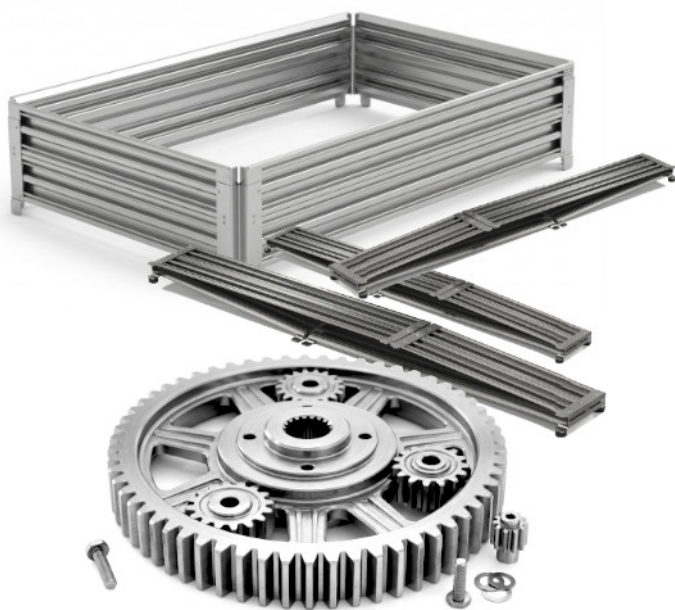
tel 06.66181103 **fax** 06.66180353

email info@ecoplast2000.it **pec** ecoplast2000@pec.it

web ecoplast2000.it

Collare in acciaio su misura

Cod. 002629



Riciclabile [±%]	100
Codice	002629
Materiale	Acciaio zincato
Versione	su misura
Colore	Acciaio
Omologazioni	UNI EN ISO 8611
Normative	ISPM15
Temperature	-50 °C / +300 °C
Specifiche	Classe A1

Collare per pallet in Acciaio su misura in acciaio zincato (disponibile anche in acciaio inox)

Da utilizzare su pallet su misura in acciaio.

Pallet in Acciaio Professionali: Sicurezza Ignifuga e Performance Industriali

I nostri pallet in acciaio zincato e inox rappresentano la soluzione tecnologicamente avanzata per la logistica delle Grandi Industrie e della Pubblica Amministrazione. Grazie alla loro natura 100% ignifuga, garantiscono una sicurezza superiore riducendo drasticamente il carico d'incendio nei magazzini e nei reparti produttivi.

Vantaggi Strategici per Settori Critici

Massima Igiene: La superficie non porosa è resistente a muffe, ruggine e corrosione. Sono ideali per gli ambienti sterili dei settori farmaceutico, alimentare e chimico. **Sicurezza ATEX:** La resistenza al fuoco li rende indispensabili nei settori pirotecnici e in zone a rischio esplosione. **Esportazione Semplificata:** Lo standard ISPM15 non richiede trattamenti fitosanitari ed è esente dalla normativa ISPM15, eliminando burocrazia e costi di fumigazione. **Resistenza Estrema:** Operativi in un range termico da -50 °C a +300 °C, sono perfetti per celle frigorifere e processi di sterilizzazione ad alte temperature.

Efficienza Operativa e Sostenibilità

Realizzati con profili brevettati robusti ma leggeri, questi pallet sono praticamente indistruttibili. L'assenza di manutenzione e la durata illimitata garantiscono un ritorno sull'investimento (ROI) superiore rispetto alle soluzioni in legno o plastica. Inoltre, il materiale è 100% riciclabile, supportando le politiche aziendali di sostenibilità ambientale.

Specifiche Tecniche gamma pallet in acciaio

Materiali: Acciaio zincato (DX51D+Z) o Acciaio Inox (AISI 316).

Portata: Carico statico testato fino a 5.500 kg (normativa UNI EN ISO 8611).
Dimensioni: Gamma completa da 800x600 mm fino a grandi formati 1500x3000 mm.
Configurazioni: Versioni a 3, 5 o 7 assi, integrabili con sponde (Collar) e pianali lisci

Le immagini qui contenute sono rappresentative e non vincolano il fornitore né per la forma costruttiva né per il colore, né per altre caratteristiche costruttive. Ecoplast2000 s.a.s ha piena facoltà di apportare modi che o sostituire i prodotti senza preavviso. Non viene rilasciata alcuna garanzia né dichiarazione in relazione all'accuratezza delle informazioni qui riportate e si declina qualsiasi responsabilità per errori tipografici o d'altro tipo, per omissioni nel contenuto o per un'errata associazione di accessori al prodotto principale.